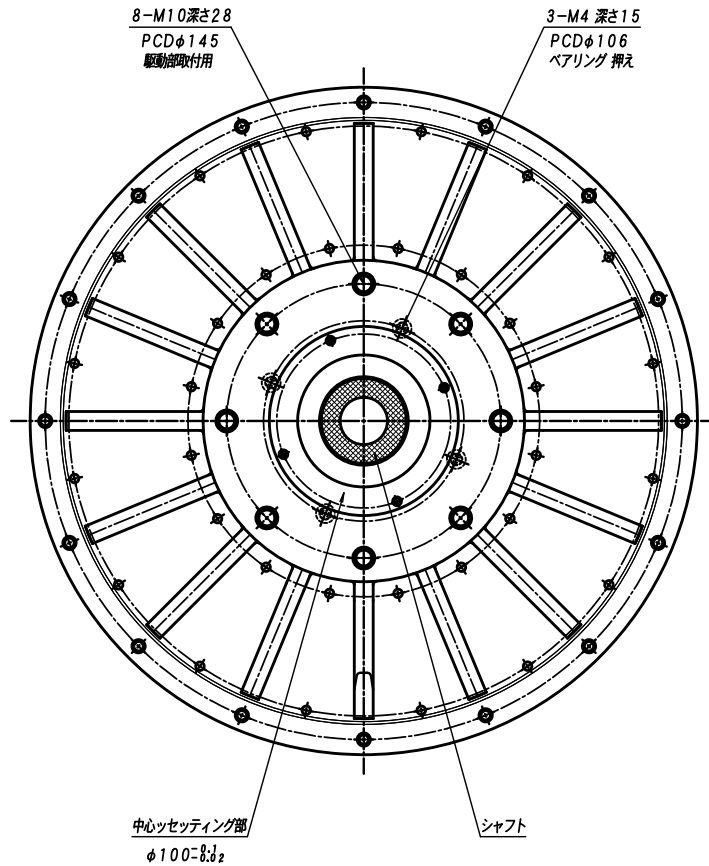


許容差	0~ 6 ±0.14	6~ 30 ±0.22	30~ 120 ±0.35	120~ 300 ±0.50	300~ 600 ±0.70	600~1200 ±0.90	1200~2000 ±1.20	2000~4000 ±1.80
-----	------------	-------------	---------------	----------------	----------------	----------------	-----------------	-----------------

符合	訂番	改訂理由	年月日	点検

加工 (R, V, W, G)  
指示無キ角部ハC0.3トスル

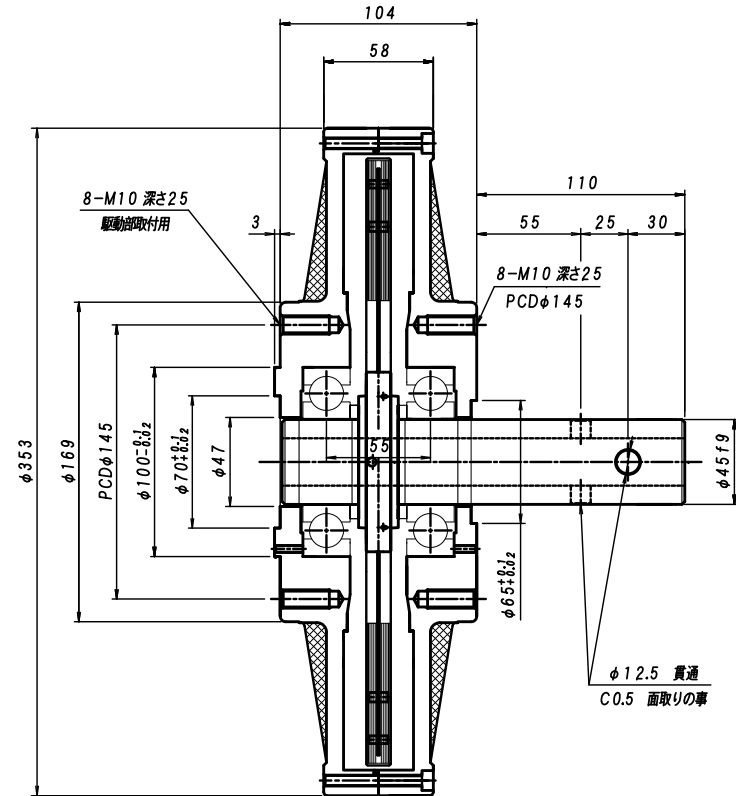


30相  
40極

主要仕様

名称 アウターローターコアレス発電機  
型式 SKY-HG350  
形式 AC 3相 ブラシレス (1000W)  
極数 40極 永久磁石  
外形 φ350  
重量 25kg  
取付シャフト φ45 (固定穴φ12.5)

\* 商品の定格、仕様は改良などのため一部変更することがありますのでご了承ください。



1	手配数			HG350発電機 04F	1000W
1	台分個数	年月日	材質・寸法	品名・部品図番	記事
表面処理	白揚		熱処理 一般 HRC 00~00	HG350-30-12-45-6-00-2 04F	
	パーカ		熱処理 真空	組 図	
尺度	1	設計 廣林	製図 廣林	写図	検図
	2	29-06-20	29-06-20		
				SKY 02906020-00-2	